

A4 Contournement de Flüelen

Caniveau pour conduite d'ouvrage

Année de construction
2001/2002

Lieu
Flüelen UR

Maître de l'ouvrage
Canton d'Uri

Commettant
Consortium TUF
Murer
Prader
Rothpletz
Zschokke

Ingénieur
B+S Ing. Altdorf
Smh Tunnelbau AG,
Rapperswil
Ernst Winkler & Partner,
Altdorf

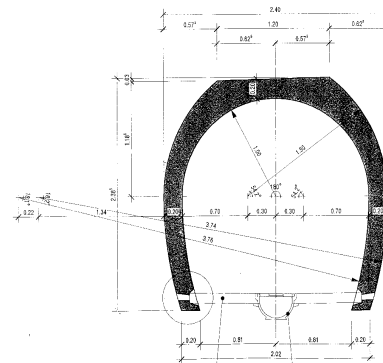
Éléments en béton
Élément SA Veltheim

Avantages

- Production à l'usine avec des déroulements systématiques
- Grande capacité de stockage à l'usine, tout problème de place sur le chantier est ainsi évité
- Production dans des coffrages métalliques avec des tolérances minimales

Description du projet

- Éléments de caniveau pour conduite d'ouvrage
- Section en forme de fer à cheval
- Armature exclusivement par fibres d'acier
- Face extérieure appliquée d'une couche Epoxy
- Nombre d'éléments 850 pièces à une longueur de 3.00m
- Poids 10 t / élément



Section caniveau



Coffrage métallique pour la production



Montage d'essai à l'usine