

Bureau et bâtiment industriel Deni SA Veltheim

Halles

Année de construction
2001

Lieu
Veltheim

Maître de l'ouvrage
Deni AG, Veltheim

Ingénieur
Element AG Veltheim

Entreprise générale
Conti Entreprise générale, Soleure

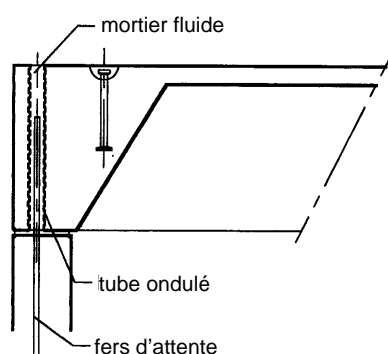
Production + Montage
Elément SA Veltheim

Avantages

- Un seul interlocuteur pour le maître de l'ouvrage, depuis le permis de construire à la planification et la construction jusqu'à la réception finale
- Construction massive avec degré élevé de rentabilité et entretien minimal
- Temps de construction record grâce à la construction à sec par éléments du gros œuvre en quelques semaines, prêt à être occupé en 6 mois
- Halle de fabrication sans piliers, portée 20m !
- Grâce au mode de construction flexible, possibilité de rallonger et de rehausser

Description du projet

- Structure porteuse complète, y compris statique, planification, production, ainsi que montage depuis le radier par Elément SA Veltheim
- La coordination totale de l'ouvrage se fait par Conti Entreprise générale Soleure
- Dimensions bureau
 - 15.20 x 15.20m
 - trois étages (avec option de surélévation de deux étages)
- Dimensions Bâtiment de production
 - 50.00 x 20.00m
 - Hauteur 6.20m



Détail du raccord de la paroi nervurée avec formation des blocs d'extrémité



Vue d'ensemble



Bureau



Halle de production



Vue intérieure de la halle