

Perronwinkel

Spezialbau

Vorteile

Wirtschaftliche Baulösung

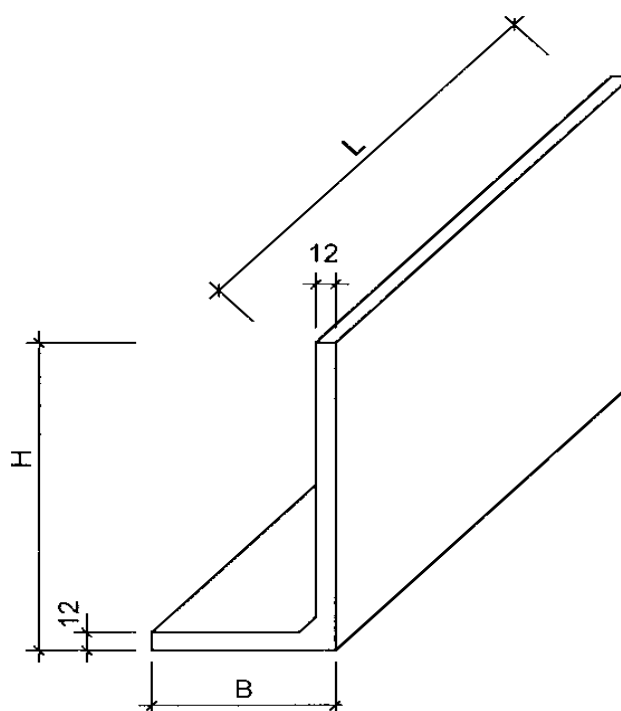
Passgenaue Elemente

Kurze Bauzeit

Einfache Montage

Einsatz bei Neubauten

Erhöhung von bestehenden
Bahnsteigen



Ausführungsunterlagen

Statik, Bemessung und Planung optional durch die Element AG Schweiz

	Breite	Höhe	Länge
Modul 1	110 cm	130 cm	2.00 m
Modul 2	50 cm	70 cm	2.00 m

Montage

Gewichtsreduktion

Optional Montage durch Element AG Schweiz

Reduzierte Transport – und Montagezeit durch spezielle Versetzhilfen

Produktion

Herstellung in modularer Normschalung, Breite, Höhe, Länge verstellbar.

Dank flexibler Abmessung Einsatz bei unterschiedlichem Zugrollmaterial

