

Unterführungen Bedmen und Höh in Weiach

Spezialbau

Baujahr

1994

Ort

Weiach

Bauherren

Politische Gemeinde Weiach,
Meliorationsgenossenschaft
Weiach, Weiacher Kies AG

SBB

Bauabteilung Kreis III

Ingenieur Tiefbau

Landolt & Stucky Eglisau

Ingenieur Elementbau

Böni AG, Winterthur

Produktion und Montage

Element AG Veltheim

Projektbeschreibung

- Produktion und Montage durch Element AG Veltheim
- Unterführung Bedmen

Untere Elemente	9 Stück
Obere Elemente	4 Stück
Flügelwände	4 Stück
Konsolen	2 Stück
Betonkubatur	141 m ³
Gesamtgewicht	352 t
Vorspannkabel	5 Stück
Vorspannkraft	570 kN
- Unterführung Höh

Untere Elemente	15 Stück
Obere Elemente	10 Stück
Flügelwände	4 Stück
Konsolen	2 Stück
Betonkubatur	250 m ³
Gesamtgewicht	625 t
Vorspannkabel	5 Stück
Vorspannkraft	570 kN
- Montage
An je einem Wochenende

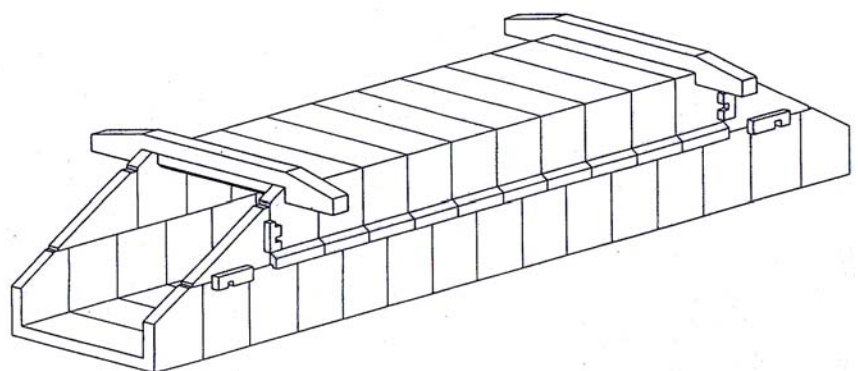


Unterführung Bedmen fertig montiert:

- Terminplanung Montage
 - Aushub Freitag, 24.00 h
 - Montage Samstag, 10.00h
 - Hinterfüllen Sonntag, 10.00h
 - Geleise Sonntag, 22.00h
 - Arbeitsende Montag, 05.30h
 - Bahnbetrieb Montag, 06.00h

Vorteile

- Wirtschaftliche Baulösung
- Keine Hilfsbrücke notwendig
- Kurze Bauzeit
- Passgenaue Tragelemente durch Kontaktbauweise
- Durch Längsvorspannung kein Fugenspiel
- Montage inkl. allen Nebenarbeiten an einem Wochenende



Isometrie der Unterführung Höh