

EVERGREEN Makro-Mauer

Systembeschreibung

Die EVERGREEN-Makro-Raumgitterwand besteht aus vorfabrizierten, rahmenförmigen Betonelementen, die aufeinander geschichtet werden. Der so entstehende Kasten wird mit Erde gefüllt und bepflanzt.

Material

Die qualitativ hochwertigen Elemente halten allen Witterungsbedingungen stand. Dadurch ist die Sicherheit des Bauwerks auf lange Sicht gewährleistet.

Maueraufbau

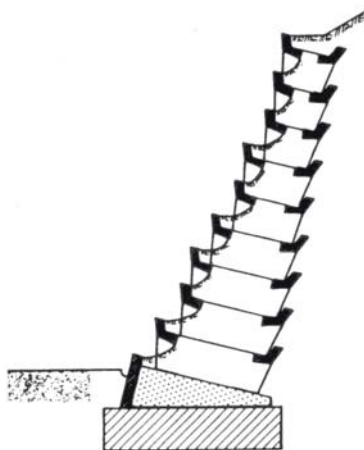
Mit Elementen verschiedener Größe werden Wandstufen und Mauernischen gestaltet. Bestehende Wände können durch das Aufsetzen weiterer Elemente erhöht werden.

Folgende Mauertypen sind möglich:

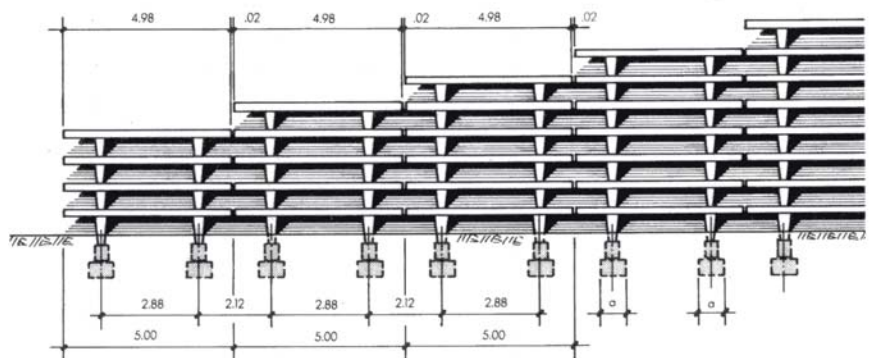
- Stützmauer
- freistehende Lärmschutz-Mauern

Bepflanzung

Formgebung und Bauweise schaffen besonders günstige Wachstumsvoraussetzungen. Dank der Bepflanzung fügt sich die Wand naturnah in das Landschaftsbild ein und eine Blendwirkung wird ausgeschlossen.



Mauerquerschnitt EVERGREEN Makro



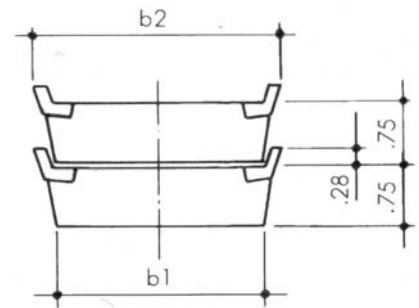
Maueransicht EVERGREEN Makro

Mauerhöhen

Maximale Mauerhöhen bis 15 m.

Rastermass / Ansichtsfläche

Rastermass: 5 m x 0.75 m
 Ansichtsfläche
 pro Element: 3.75 m²



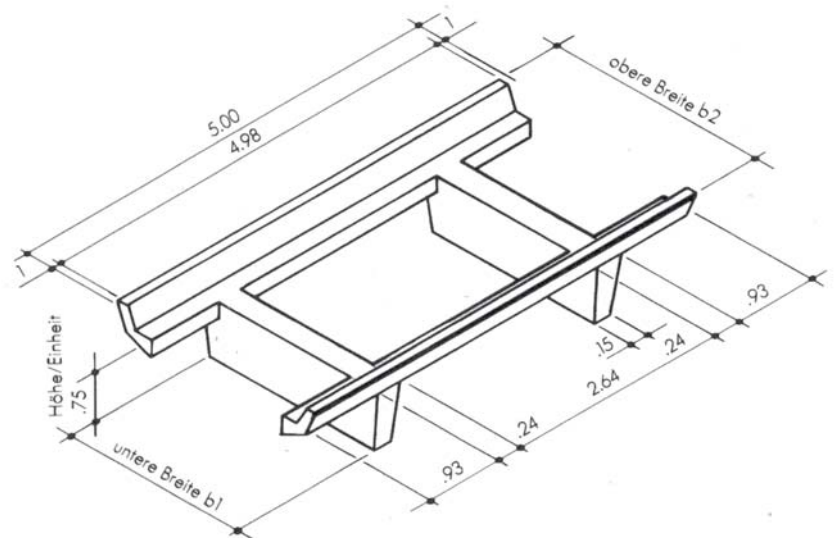
Einzelelement EVERGREEN Makro

Statische Eigenschaften

Die aus Beton und Erde bestehende Mauer steht als Schwergewichtsmauer

Akustische Eigenschaften

Das hohe Gewicht der Mauer ergibt einen sehr guten Lärmschutz. Die offene Wandfläche mit den zahlreichen schrägen Erdböschungen und Wandstufen absorbiert den Schall und verhindert die Schallreflexion.



Axonometrie Einzelelement EVERGREEN Makro

Anwendungsbereiche

- Mauern in Gartenanlagen
- Kleine und grosse Stützmauern
- Felsverkleidungen
- Hangsicherung
- Lärmschutz und Sichtschutz (auch freistehend) bei Autobahnen, Strasse und Bahnlinien

Typ	Untere Breite b1 (m)	Obere Breite b2 (m)	Betongewicht pro Element (kg)	Erdvolumen pro Element (m ³)	Totalgewicht Beton + Erde (kN/m ³)
A	0.43	0.66	1185	1.60	7.9
B	0.86	1.33	2300	3.10	15.9
C	1.18	1.65	2601	4.20	20.6
D	1.50	1.97	2832	5.30	25.4
E	1.82	2.29	3062	6.41	30.2
F	2.14	2.61	3292	7.52	35.2
G	2.46	2.93	3523	8.68	40.1
H	2.78	3.25	3753	9.73	45.3
I	3.10	3.57	3983	10.83	50.4
J	3.42	3.89	4214	11.94	55.7
K	3.74	4.21	4444	13.00	60.9

Annahme: Raumgewicht Erde $\gamma = 18-19-20 \text{ kN/m}^3$

Projektierung

Verlangen Sie die EVERGREEN-Dokumentation oder eine technische Beratung durch unsere Ingenieure.

Element AG Tafers
 Mariahilfstrasse 25
 1712 Tafers

Telefon 026 494 77 77
 Fax 026 494 77 78
 E-Mail esat@element.ch

Element AG Veltheim
 Industriestrasse 10
 5106 Veltheim

Telefon 056 463 64 64
 Fax 056 463 64 65
 E-Mail eagv@element.ch

EVERGREEN Pfeilermauer

Systembeschreibung

Die EVERGREEN-Pfeilermauer besteht aus vorfabrizierten Betonpfeilern mit Auflagenocken. Die Pfeiler werden in Einzel-fundamenten eingespannt. Auf die Konsolen werden die Lamellen versetzt. Die Hinterfüllung der Lamellen ergibt günstige Wachstumsvoraussetzungen in besonders gross-zügigen Pflanzflächen.



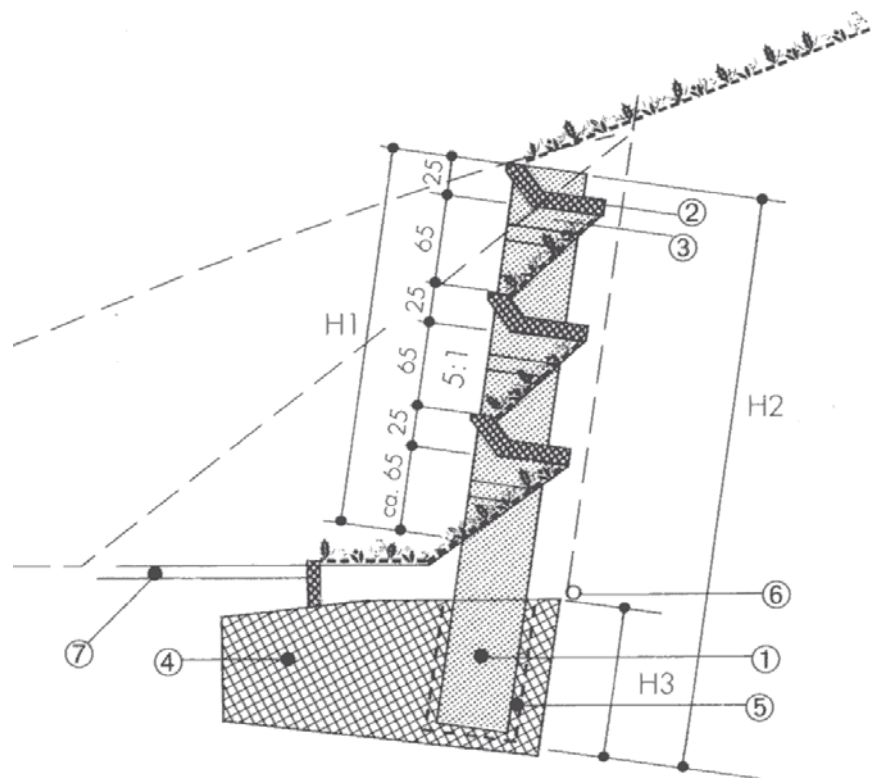
Material

Die qualitativ hochwertigen Elemente halten allen Witterungsbedingungen stand. Dadurch ist die Sicherheit des Bauwerks auf lange Sicht gewährleistet.

Maueraufbau

Der Aushub für Fundament und Pfeiler erfolgt im schmalen Baggerschlitz (wie Sondierschlitz). Erst später erfolgt der Aushub für den Zwischenraum und die Montage der Lamellen als Verbau.

Je nach Projekt erfolgen variable Abtreppungen. Aussen- und Innenecken von 15° bis 90° sind problemlos ausführbar.



Mauerquerschnitt EVERGREEN Pfeilermauer

Legende

- ① Betonpfeiler
- ② Lamelle variabel 200 bis 275 cm
- ③ Auflagenocken für Lamellen
- ④ Einzelfundament
- ⑤ Aussparung für Fundament für Betonpfeiler
- ⑥ Sickerleitung
- ⑦ Fahrbahn mit Randabschluss

Mauerhöhen

Maximale Mauerhöhen bis ca. 4 m.

Abmessungen

Pfeilerlänge 2 bis 5 m
 Lamellenlängen var. 2-2.75 m
 Achsabstand max. 3 m

Elementgewichte

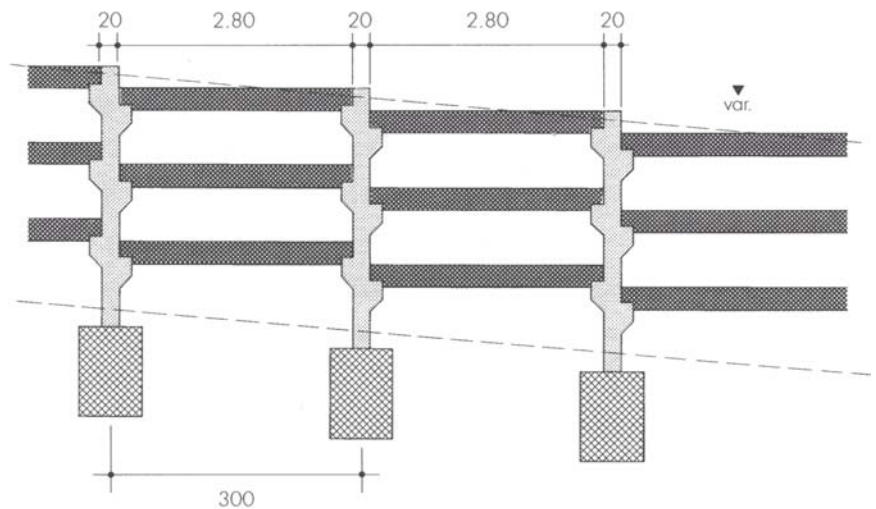
Pfeiler ca. 290 kg/m¹
 Lamellen ca. 220 kg/m¹

Statische Eigenschaften

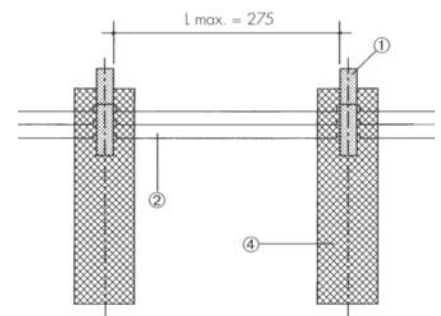
Die aus Beton und Erde bestehende Mauer steht als Schwergewichtsmauer

Akustische Eigenschaften

Das hohe Gewicht der Mauer ergibt einen sehr guten Lärmschutz. Die offene Wandfläche mit den zahlreichen schrägen Erdböschungen und Wandstufen absorbiert den Schall und verhindert die Schallreflexion.



Maueransicht EVERGREEN Pfeilermauer



Grundriss EVERGREEN Pfeilermauer

Anwendungsbereiche

- Mauern in Gartenanlagen
- Kleine und grosse Stützmauern
- Felsverkleidungen
- Hangsicherung

Die Betonpfeiler werden mit einer Standardarmierung hergestellt, mit folgenden zulässigen Beanspruchungen:

Sichthöhe H	Für Anzahl Lamellen	Pfeiler Typ H2	Einspannung H3	Zulässiges Moment OK Fundament
0.90 m	1	2.00 m	0.70 m	59 kNm
1.80 m	2	3.00 m	0.70-0.80 m	74 kNm
2.70 m	3	4.00 m	0.70-0.80 m	91 kNm
3.60 m	4	5.00 m	0.70-0.80 m	111 kNm

Bei grösseren Lasten (Erddruck), welche die zulässigen Momente übersteigen, erfolgen Verstärkungen und Zusatzarmierungen. Bitte fragen Sie unsere Ingenieure.

Projektierung

Verlangen Sie die EVERGREEN-Dokumentation oder eine technische Beratung durch unsere Ingenieure.

Element AG Tafers Mariahilfstrasse 25 1712 Tafers	Telefon 026 494 77 77 Fax 026 494 77 78 E-Mail esat@element.ch	Element AG Veltheim Industriestrasse 10 5106 Veltheim	Telefon 056 463 64 64 Fax 056 463 64 65 E-Mail eagv@element.ch
--	--	--	--

